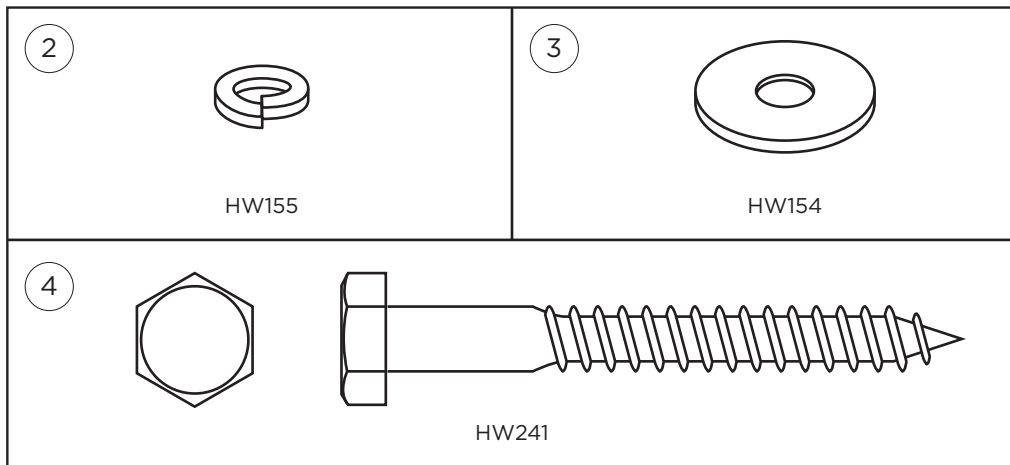
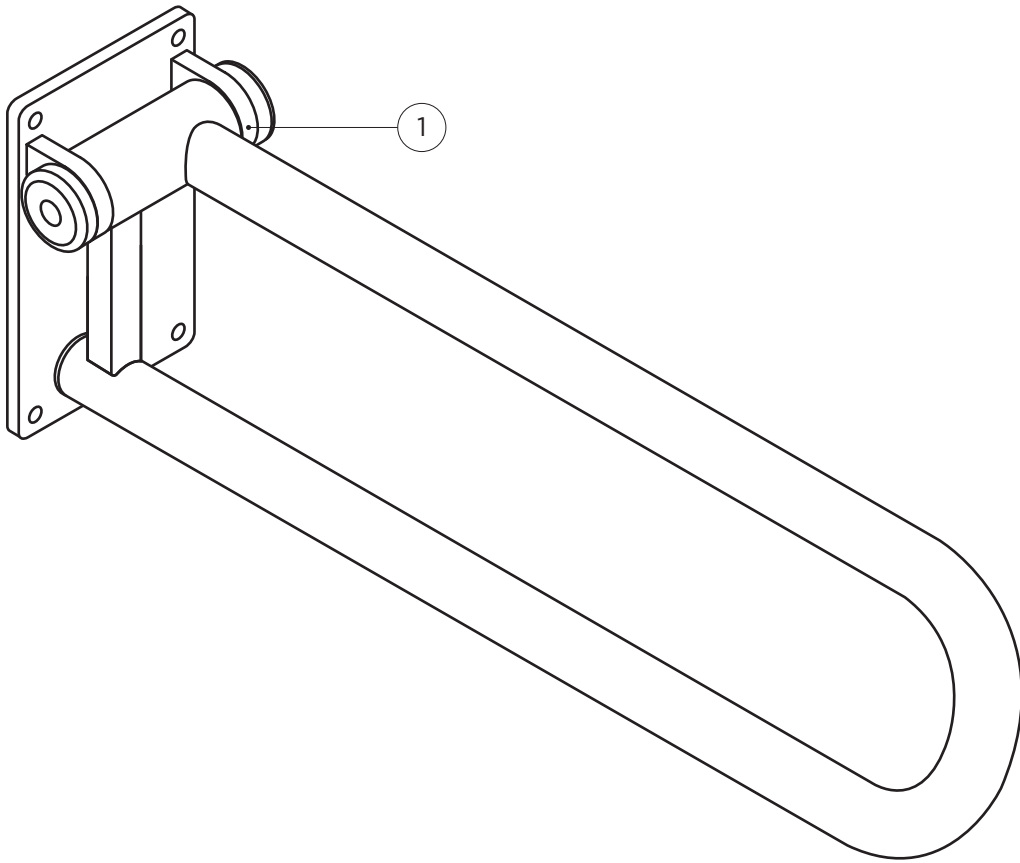


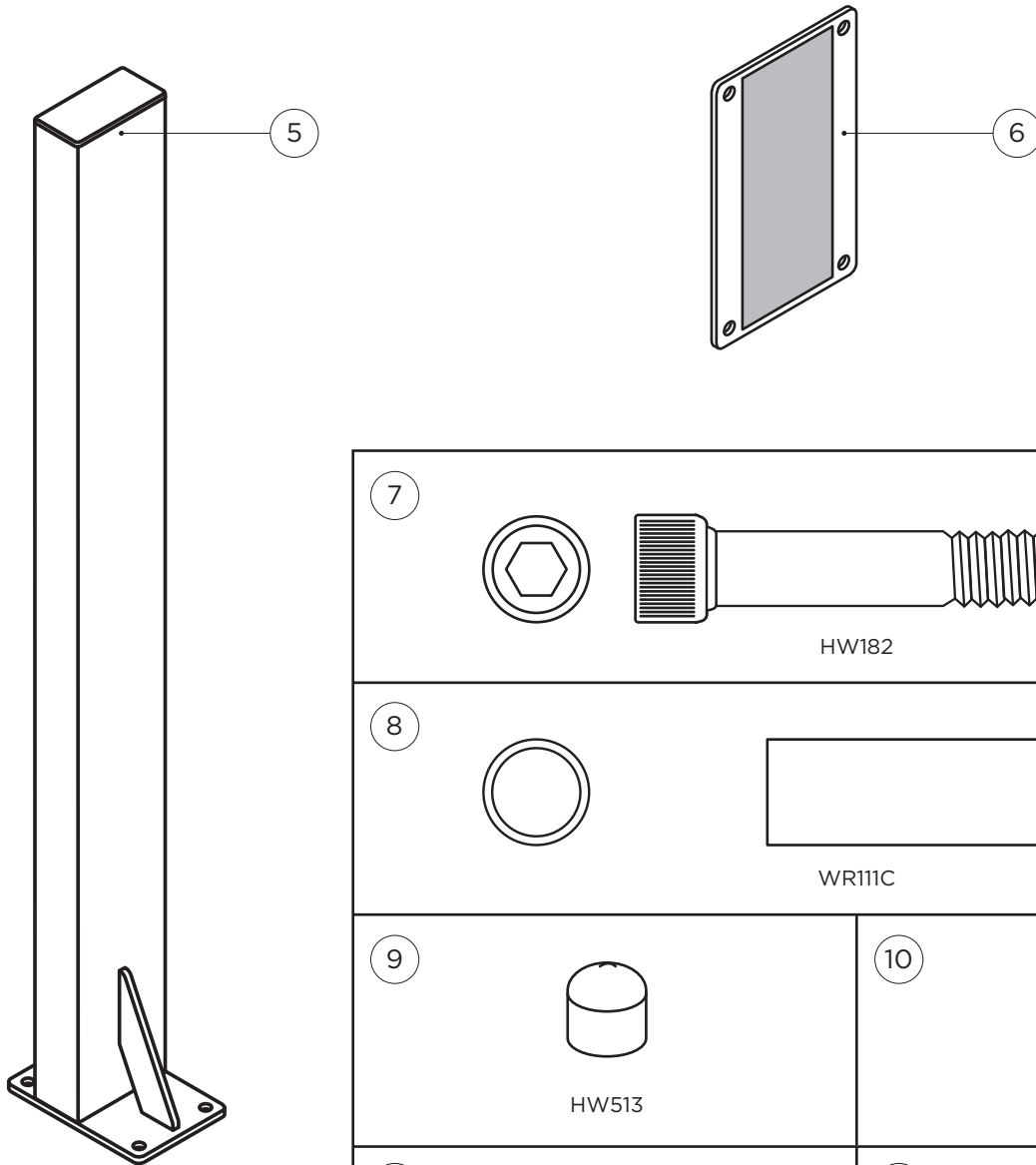
### **P.T.Rail™**

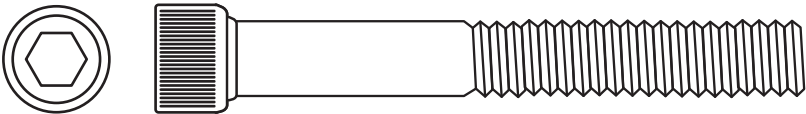




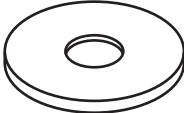
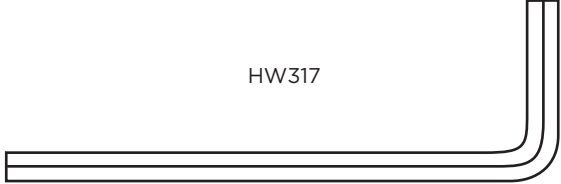
PT-WR(28/32)(R/L)-(PCW/SS)  
(DC110 - RevE)

### **P.T.Rail™ Mast**

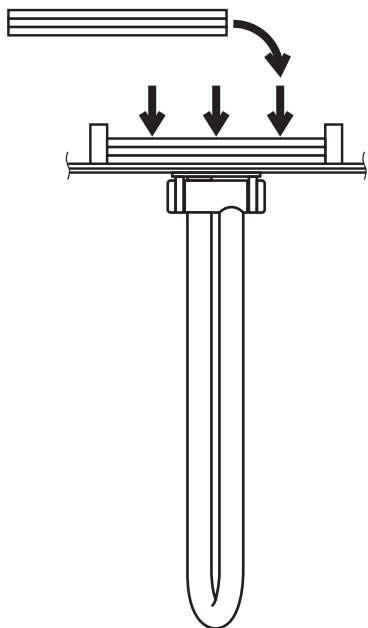
PT-WRM-(CRP/PCW/SS)



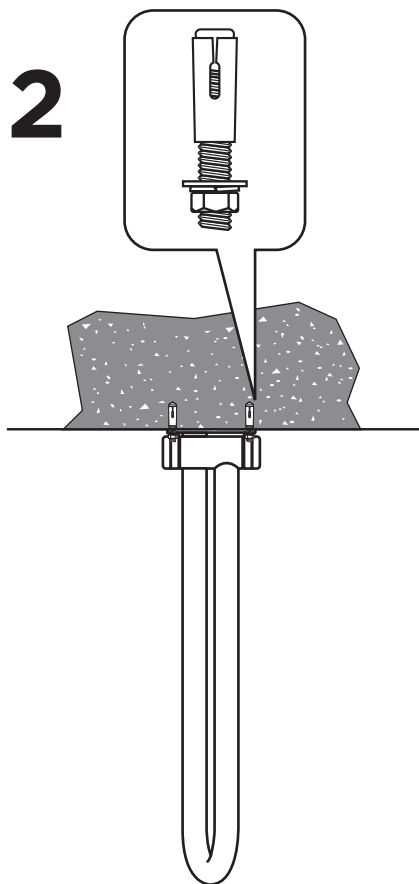


7	 HW182
8	 WR111C
9	10
 HW513	 HW183
11	12
 HW402	 HW407
13	
 HW317	

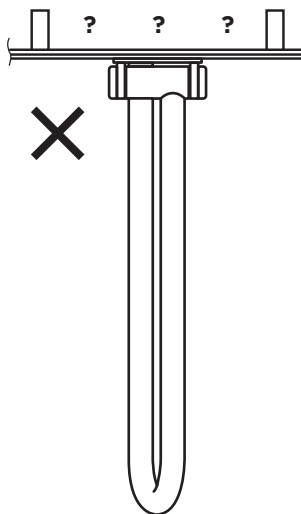
1



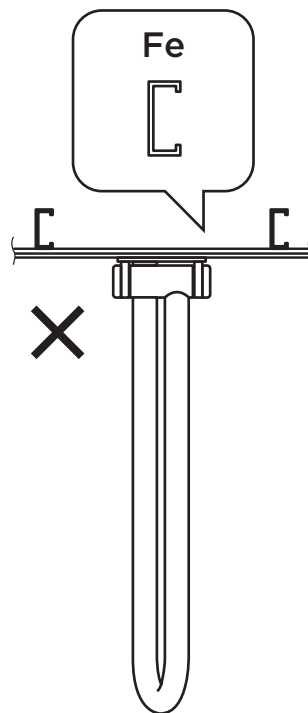
2



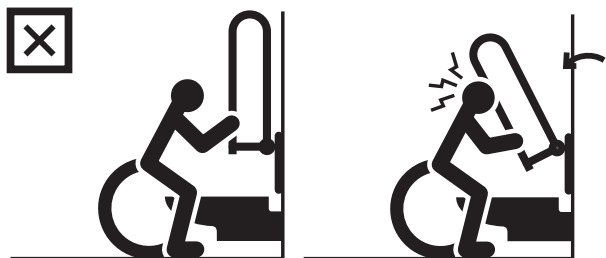
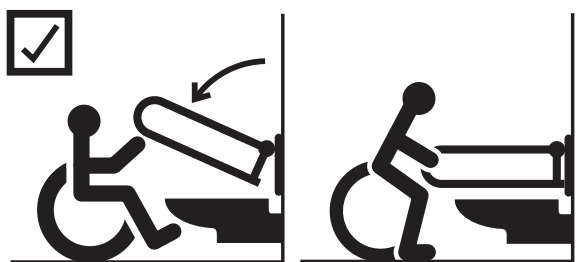
3



4



5



6

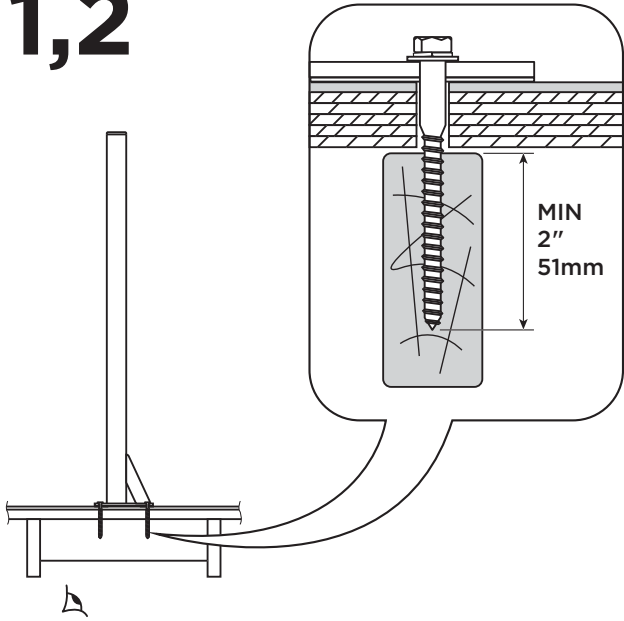


7

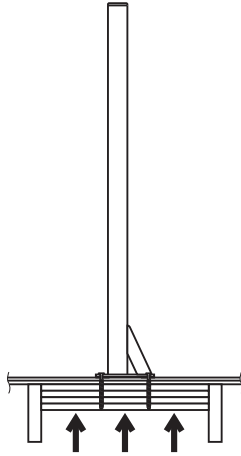


D

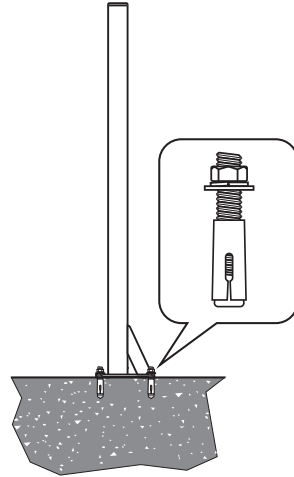
1,2



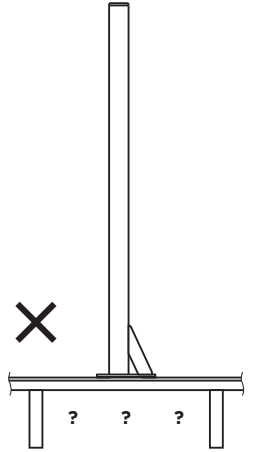
3



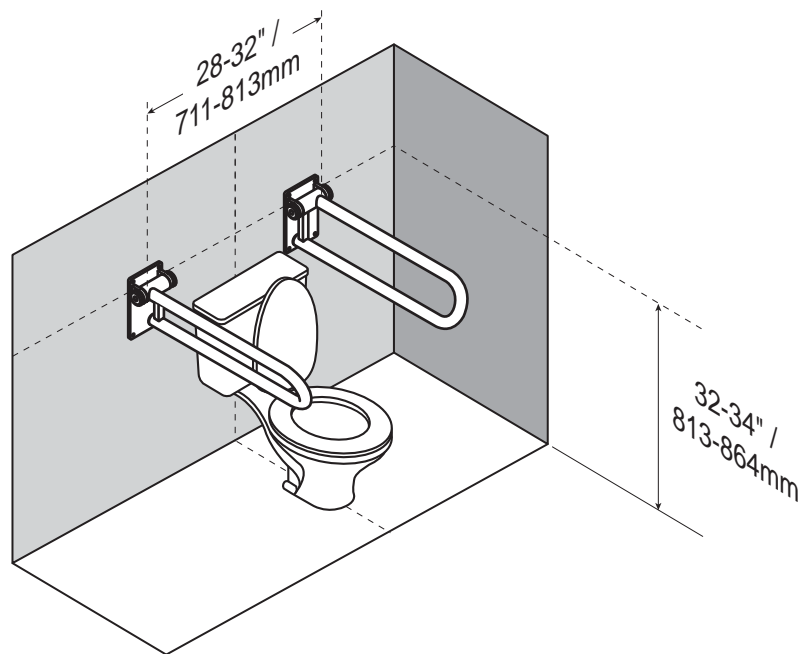
4



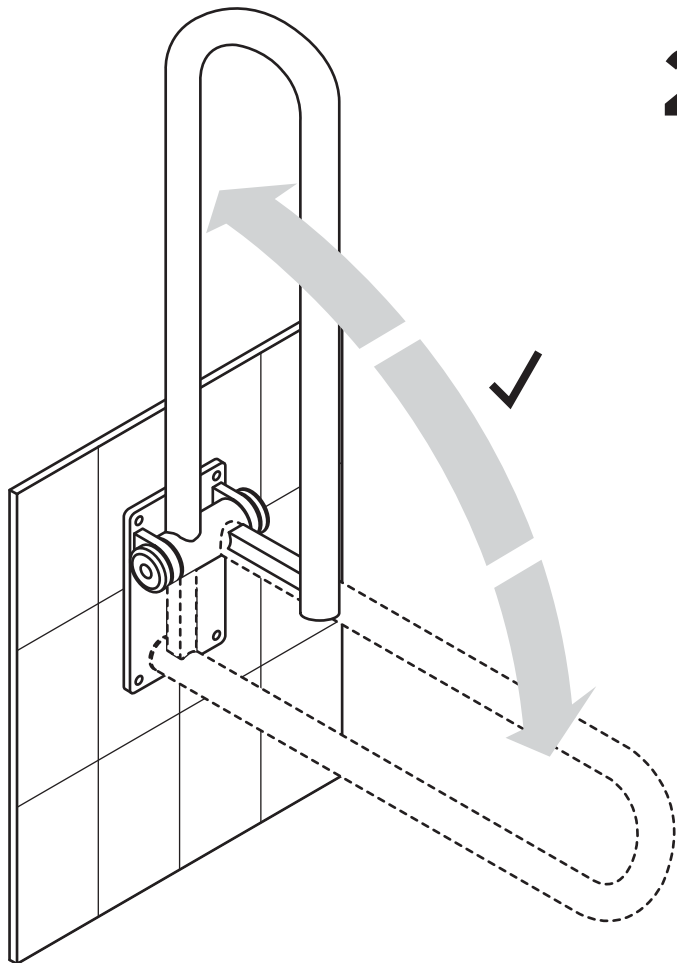
5



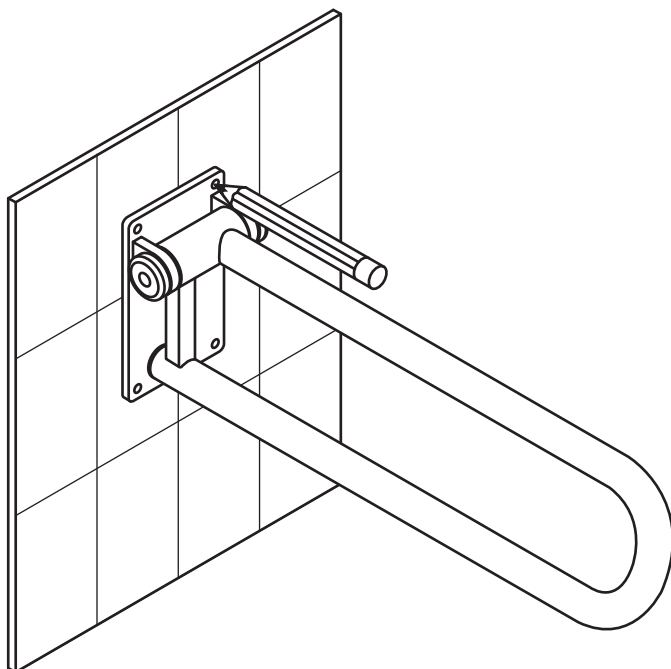
E



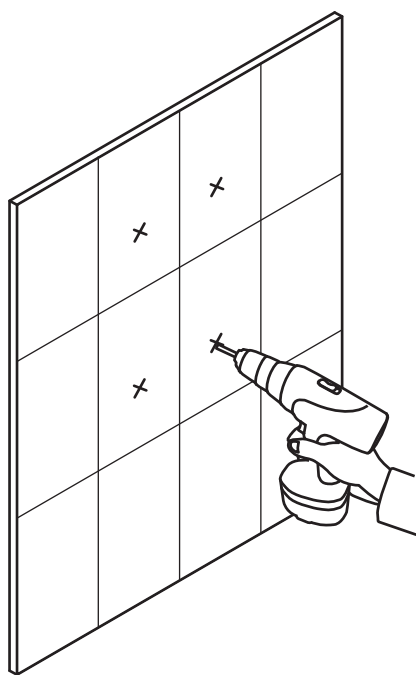
1



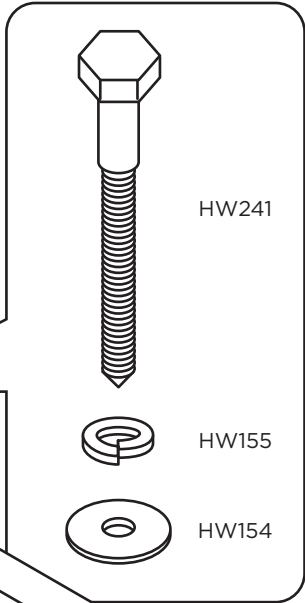
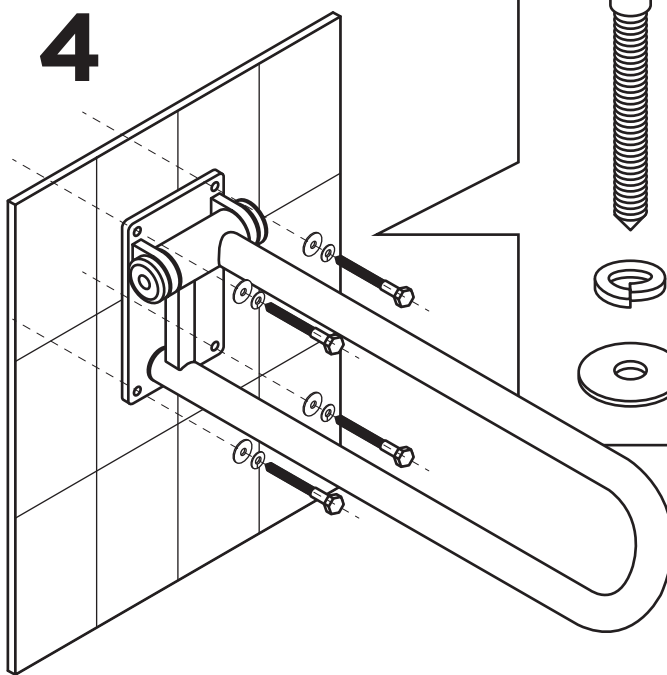
2



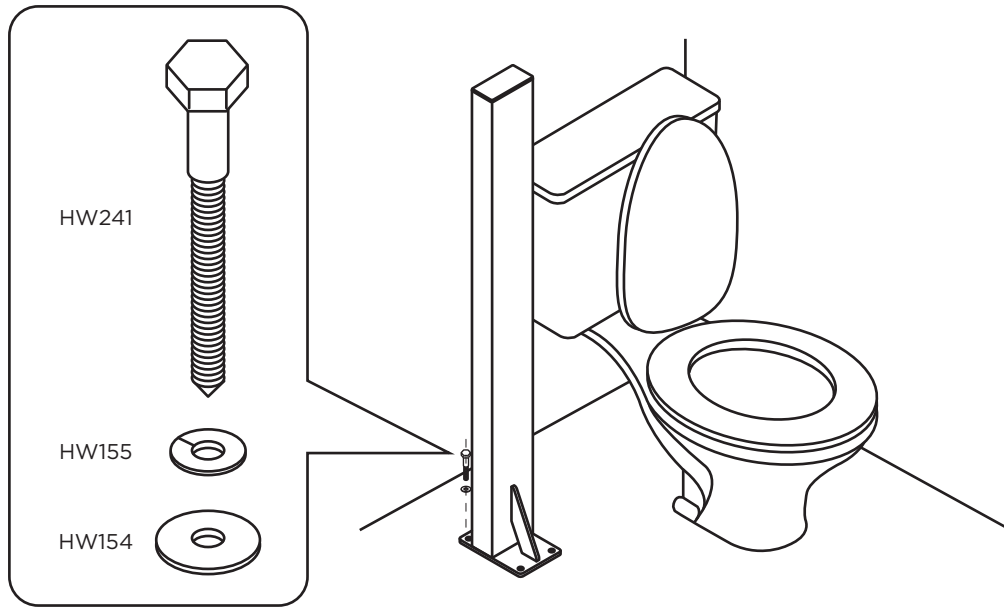
3



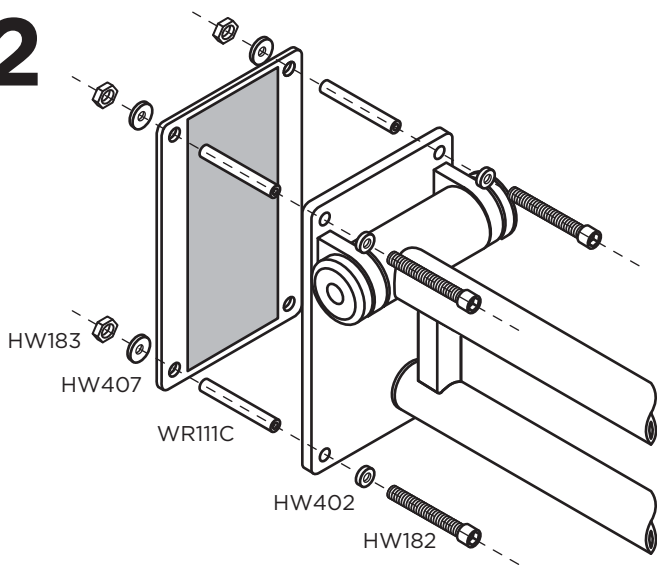
4



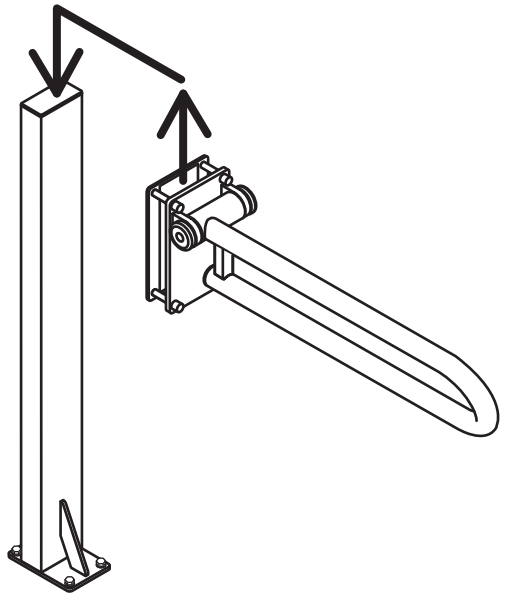
1



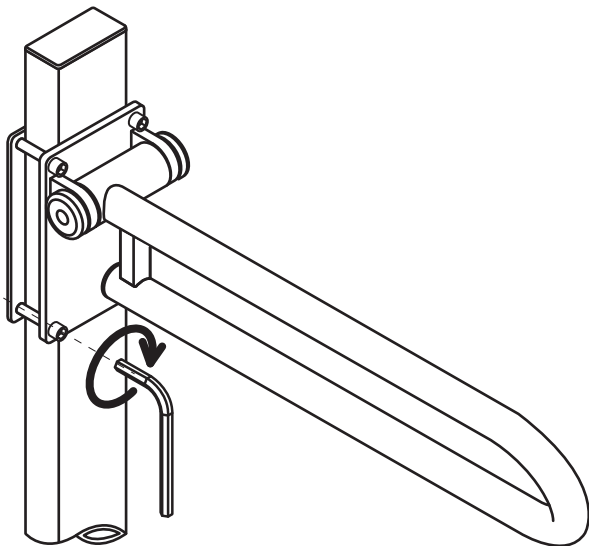
2



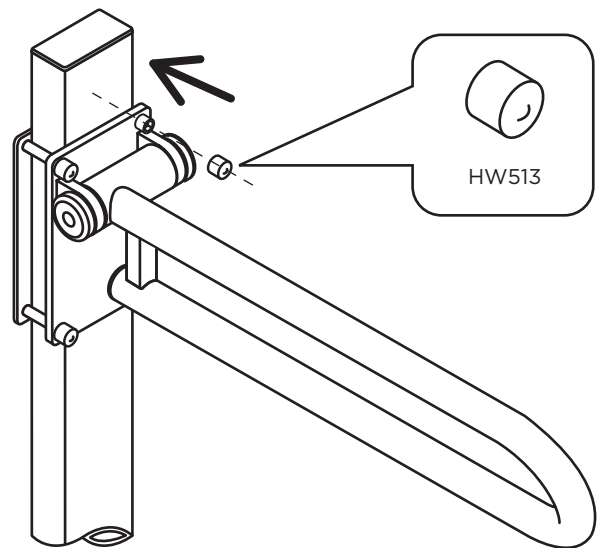
3

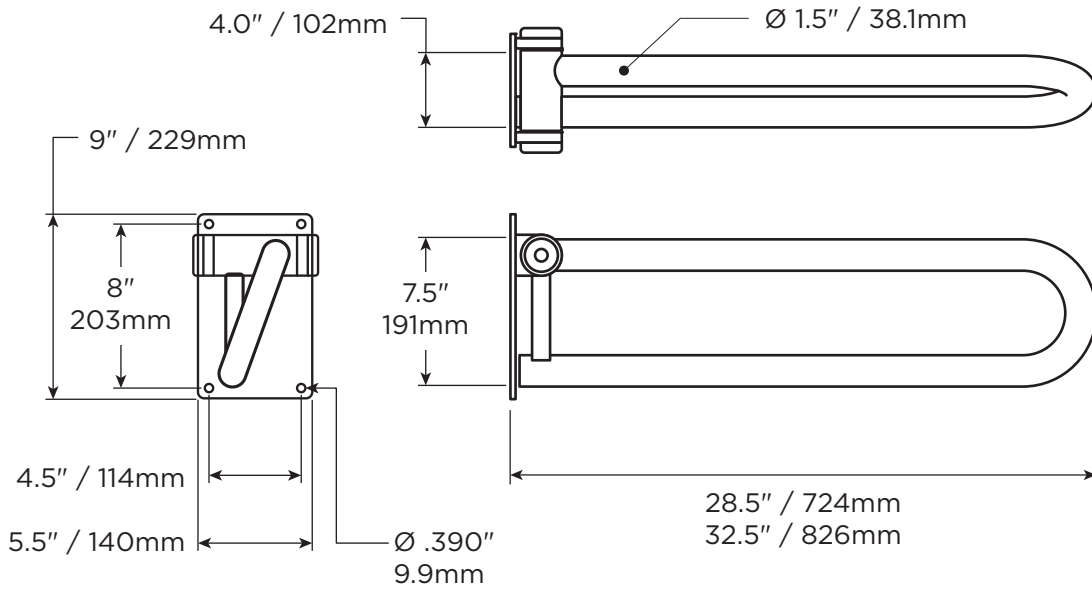


4



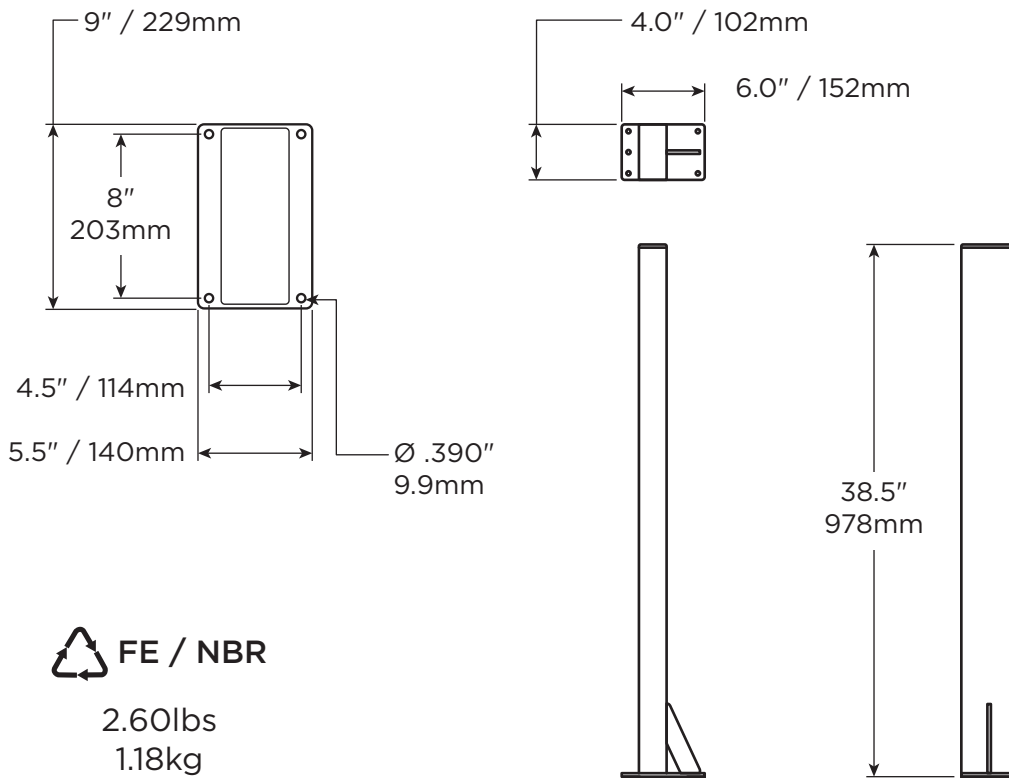
5





**MAX**  
400lbs  
181kg

**FE**  
15.0lbs  
6.80kg



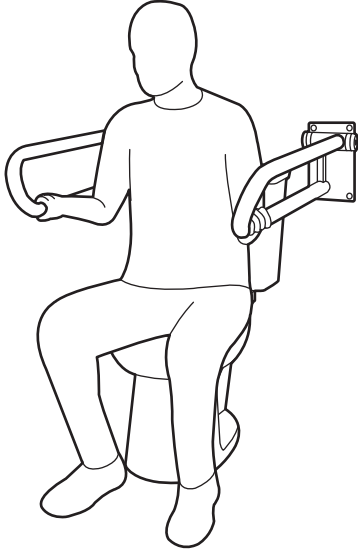
**MAX**  
400lbs  
181kg

**FE / NBR**  
2.60lbs  
1.18kg

**FE / LDPE / NBR**  
16.7lbs  
7.57kg



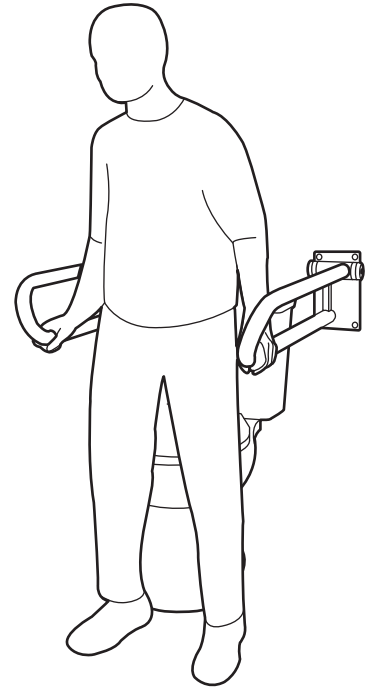
1



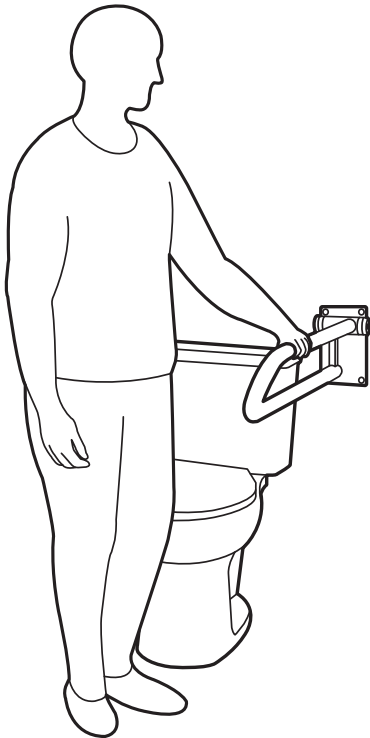
3



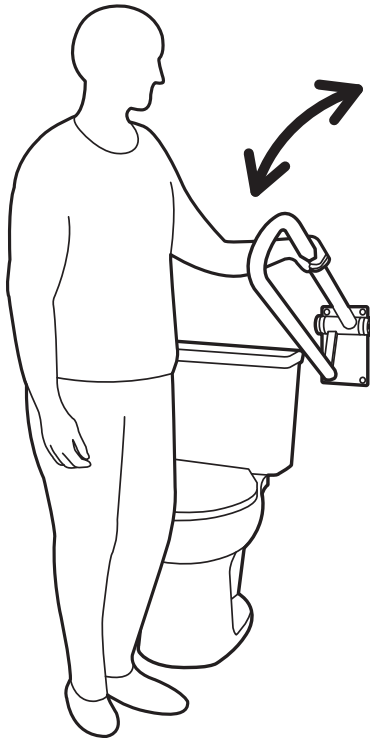
3



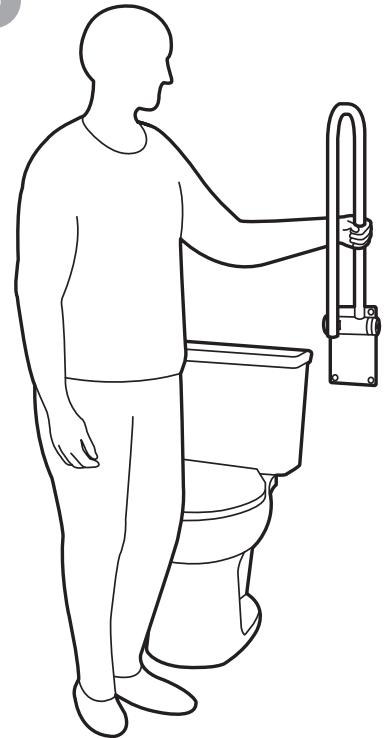
1



3



3



# English

## OVERVIEW

Thank you for choosing the P.T.Rail system from HealthCraft. Please read and understand the instructions in this manual; keep manual for future reference. It is your responsibility to see that your P.T.Rail system is properly assembled, installed, and cared for. Failure to follow instructions in this manual could result in serious injury or death. If you are not equipped to undertake the outlined work, we would recommend that you have your P.T.Rail system installed by a qualified contractor.

The P.T.Rail is a high quality, commercial grade, fold down rail for use beside a toilet. The P.T.Rail features an offset handle to help reduce strain when gripping the lower rail. The P.T.Rail is intended for moderate vertical and horizontal load bearing to provide sitting and standing toilet support for people with reduced mobility. The P.T.Rail is intended to bear weight ONLY when the handle is in the down position; the handle is not intended to bear weight in any other position. The P.T.Rail handle is intended to be folded up when not in use. A friction hinge ensures that the handle will not inadvertently lower when it is in the up position. The P.T.Rail is installed with appropriate fasteners to a structural wall.

The Floor Mast is a floor mounted structural member intended to provide a mounting surface for a P.T.Rail (in cases where wall fastening is not an option). The Floor Mast is installed with appropriate fasteners to a structural floor. The P.T.Rail is height adjustable on the Floor Mast. Must use supplied fasteners to install P.T.Rail to Floor Mast.

The maximum user weight for this product is 400lbs / 181kgs. Note: Product is not intended to support full body weight. The P.T.Rail and Floor Mast are not to be used in any other way than described above.

## WARRANTY

All HealthCraft Products are covered by a one year limited warranty with the exception of hand grips which are subject to normal wear. Buyer hereby indemnifies, agrees to hold harmless and defend HealthCraft Products Inc. from and against any and all liabilities, claims, (founded and unfounded), losses, damages, costs and expenses (including without limitation consequential damages and reasonable professional fees) resulting from buyers specification, application, or improper use of goods described herein; buyers omission or neglect.

HealthCraft Products Inc. does not assume any liability for damage resulting from services performed by others or faulty installation, misuse or misapplication of goods sold by HealthCraft Products Inc.

HealthCraft Products Inc. shall not be liable for prospective profits or special, indirect, or consequential damages, or for the cost of any corrective work done without HealthCraft Products Inc. prior approval. HealthCraft Products Inc. total liability hereunder shall in no event exceed the purchase price of the goods specified hereon.

Specifications subject to change without notice.

HealthCraft Products Inc.  
2790 Fenton Road  
Ottawa, Canada  
K1T 3T7



Gate 88  
Kanalgatan 45B  
Skellefteå, Sweden  
93123



## DELIVERY CONTENTS - P.T.RAIL

### FIGURE A.

1. P.T.Rail
2. Washer, 1/4", Lock (x5)
3. Washer, 1/4", Flat (x5)
4. 1/4" x 3" length Lag Bolt (x5)

## DELIVERY CONTENTS - FLOOR MAST

### FIGURE B.

- |                                 |                                 |
|---------------------------------|---------------------------------|
| 5. Floor Mast                   | 10. Nut, 3/8"-16, S/S (x4)      |
| 6. Clamp Plate                  | 11. Lock Washer, 3/8", S/S (x4) |
| 7. Bolt, 3/8"-16 x 3", S/S (x4) | 12. Flat Washer, 3/8", S/S (x4) |
| 8. Plastic Cover Sleeve (x4)    | 13. Hex Key, 5/16"              |
| 9. Vinyl Cap (x4)               |                                 |

## P.T.RAIL INSTALLATION WARNINGS

### FIGURE C.

1. P.T.Rail must be installed to walls that are structurally sound. Add wood blocking if required.
  2. If installation into concrete wall is required, we recommend sleeve or wedge type anchors suitable for floor construction.
  3. CAUTION - Do not install if structure behind wall is unknown.
  4. CAUTION - Do not install into metal studs.
  5. CAUTION - Only use rail for assistance in down position.
  6. CAUTION - Pinch point between rail and wall plate.
  7. CAUTION - Rail and bathtub are slippery when wet.
- Supplied fasteners for wood structure only (minimum thread engagement 2" / 51mm). If using other fasteners, ensure screw retention force rating at least 600lbs/272kgs.

## FLOOR MAST INSTALLATION WARNINGS

### FIGURE D.

1. Mast must be installed to floors that are structurally sound.
2. Ideal if mast can be aligned and secured directly to floor joist.
3. If desired installation location does not have adequate structure, add wood blocking.
4. If installation into concrete floor is required, we recommend minimum 5/16" sleeve or wedge type anchor.
5. CAUTION - do not install if structure under floor is unknown.

## SUGGESTED P.T.RAIL POSITIONS

### FIGURE E.

To determine the optimal mounting location, we recommend holding the rail in place and simulating the through the motions of a transfer (sitting, standing, reaching, etc.). Recommended rail height 32-34" / 813-864mm. If one rail is installed on both sides of the toilet, suggested width between top rails 28-32" / 711-813mm.

## P.T.RAIL INSTALLATION INTO WOOD STRUCTURE

### FIGURE F.

1. Hold P.T.Rail in desired location and ensure unobstructed rail travel in all positions, and the space above rail is adequate to fold.
2. Using wall plate a template, mark off hole locations.
3. Drill pilot holes appropriate for fasteners.
4. Secure P.T.Rail to wall using appropriate fasteners.

## FLOORMAST INSTALLATION INTO WOOD STRUCTURE FIGURE G.

1. Secure mast to floor using appropriate fasteners.
2. Attach the clamp plate to the back of the P.T.Rail.
3. Slide clamp plate with P.T.Rail over top of the mast.
4. With P.T.Rail at desired height, tighten bolts to secure in place.
5. Install vinyl caps to cover bolt heads.

## TECHNICAL DATA

See Figure H.

## PRODUCT USAGE

See Figure I.

# Français

## APERÇU

Nous vous remercions d'avoir opté pour la rampe P.T.Rail de HealthCraft. Veuillez lire et vous familiariser avec les instructions du présent manuel; veuillez conserver ce manuel pour consultation ultérieure. Il vous incombe de veiller à ce que la rampe P.T.Rail est correctement assemblée, installée et entretenue. Le défaut d'observer les instructions contenues dans le présent manuel pourrait entraîner des blessures graves ou la mort. Si vous ne disposez pas de l'équipement nécessaire pour effectuer le travail décrit, nous vous conseillons de recourir à un entrepreneur compétent pour l'installation.

La rampe P.T.Rail est d'une grande qualité commerciale, à poignée rabattable pour utilisation à côté d'une toilette. La P.T.Rail dispose d'une poignée décalée afin de réduire la tension lors de la préhension de la rampe inférieure. La P.T.Rail est conçue pour un soutien vertical et horizontal modéré afin de procurer assistance aux personnes à mobilité réduite pour la position assise et debout lorsqu'elles vont à la toilette. La P.T.Rail est destinée à supporter le poids UNIQUEMENT lorsque la poignée est en position vers le bas; la poignée n'est pas conçue pour soutenir le poids dans toute autre position. La poignée de la P.T.Rail est conçue pour se rabattre lorsqu'elle n'est pas utilisée. Une charnière de friction garantit que la poignée ne descendra pas plus bas par mégarde lorsqu'elle est en position relevée. La P.T.Rail doit être installée à la paroi structurelle au moyen de dispositifs de fixation appropriés.

Le mât de sol est un élément structurel installé au plancher et destiné à procurer une surface de montage pour la P.T.Rail (dans certaines situations, la fixation au mur s'impose). Le mât de sol est installé au moyen de dispositifs de fixation appropriés à la structure du plancher. La P.T.Rail s'ajuste en hauteur sur le mât de sol. Il faut utiliser les dispositifs de fixation fournis afin d'installer la P.T.Rail au mât de sol. Le poids maximal de l'utilisateur pour ces produits est de 181 kg/400 lb. Remarque : Le produit n'est pas destiné à soutenir entièrement le poids corporel. La P.T.Rail et le mât de sol ne doivent pas être utilisés autrement qu'il est décrit ci-dessus.

## GARANTIE LIMITÉE À VIE

Les produits sont protégés par une garantie à vie contre les défauts, pièces et main-d'œuvre, pour l'acheteur initial. La garantie ne s'applique pas aux produits qui ont été endommagés en raison d'un abus, d'un dommage accidentel, d'une modification, d'une usure normale, non plus qu'elle s'applique aux matériaux en bois ou aux taches, ou suite à l'utilisation de produits d'entretien abrasifs et corrosifs.

L'acheteur, par la présente, indemnise, accepte de garantir et de défendre HealthCraft Products inc. à l'égard de toutes responsabilités, réclamations (fondées et non fondées), pertes, dommages, coûts et dépenses (y compris, mais sans s'y limiter, des dommages consécutifs et des honoraires professionnels raisonnables) résultant de la spécification des acheteurs, une application ou une mauvaise utilisation des produits décrits ici; l'omission ou la négligence des acheteurs. HealthCraft Products inc. décline toute responsabilité pour les dommages résultant de services rendus par d'autres parties ou suite une installation défectueuse, une mauvaise utilisation ou une mauvaise application des marchandises vendues par HealthCraft Products inc. HealthCraft Products inc. ne sera pas responsable pour les bénéfices potentiels ou dommages spéciaux, indirects ou consécutifs, ou pour le coût des travaux correctifs réalisés sans l'approbation préalable de HealthCraft Products inc. La responsabilité totale de HealthCraft Products inc. en vertu des présentes ne doit en aucun cas excéder le prix d'achat des marchandises, tel que précisé aux présentes. Les caractéristiques peuvent faire l'objet de changement sans préavis.

HealthCraft Products Inc.  
2790 Fenton Road  
Ottawa, Canada  
K1T 3T7



Gate 88  
Kanalgatan 45B  
Skellefteå, Sweden  
93123



## CONTENU À LA LIVRAISON - P.T.RAIL

## FIGURE A.

1. P.T.Rail
2. Rondelle de blocage de ¼ po (x5)
3. Rondelle plate de ¼ po (x5)
4. Boulon de décalage, longueur de ¼ po x 3 po (x5)

## CONTENU À LA LIVRAISON – MÂT DE SOL

## FIGURE B.

- |                                      |   |
|--------------------------------------|---|
| 5. Mât de sol                        | 10. Écrou, 3/8-16 po, S/S (x4)            |
| 6. Plaque de serrage                 | 11. Rondelle de blocage, 3/8 po, S/S (x4) |
| 7. Écrou, 3/8 po-16 x 3 po, S/S (x4) | 12. Rondelle plate, 3/8 po, S/S (x4)      |
| 8. Manchon en plastique (x4)         | 13. Clé hexagonale 5/16 po                |
| 9. Capuchon en vinyle (x4)           |   |

## AVERTISSEMENTS LORS DE L'INSTALLATION DE LA P.T. RAIL FIGURE C.

1. La P.T.Rail doit être installée sur des parois dont la structure est solide. Ajoutez des blocs de bois au besoin.
2. Si une installation doit être effectuée sur un mur de béton, nous conseillons d'utiliser des douilles ou des ancrages précisément conçus pour une structure de plancher.
3. ATTENTION – Ne pas installer si la structure derrière le mur n'est pas connue.
4. ATTENTION – Ne pas installer dans des colombages métalliques.
5. ATTENTION – Utiliser la rampe uniquement en position basse en cas d'assistance nécessaire.
6. ATTENTION – Point de pincement entre la rampe et la plaque murale.
7. ATTENTION – La rampe et la baignoire sont glissantes lorsque mouillées. Les dispositifs de fixation fournis sont uniquement pour une structure en bois (Engagement minimum du filetage 51mm / 2 po). Si vous utilisez d'autres dispositifs de fixation, il faut s'assurer que la force de retenue soit d'au moins 272 kg/600 lb.

## AVERTISSEMENTS LORS DE L'INSTALLATION DU MÂT DE SOL FIGURE D.

1. Le mât doit être installé sur un sol dont la structure est solide.
2. Il faut idéalement aligner le mât et le fixer directement à une poutre du plancher.
3. Si l'emplacement choisi ne dispose pas d'une structure adéquate, ajoutez des blocs de bois.
4. Si l'installation doit être effectuée dans du béton, nous conseillons d'utiliser une douille de 5/16 po ou un ancrage.
5. ATTENTION - Ne pas installer si la structure du plancher n'est pas connue.

## EMPLACEMENT SUGGÉRÉ POUR LA P.T.RAIL

## FIGURE E.

Afin de déterminer l'emplacement optimal pour l'installation, nous conseillons de tenir la rampe en place et de simuler les mouvements d'un transfert (assis, debout, atteinte, etc.). La hauteur recommandée de la rampe est de 813-864 cm/32-34 po. Si une rampe est installée de chaque côté de la toilette, la largeur suggérée entre les rampes est de 711-813 mm/28-32 po.

## INSTALLATION DE LA P.T. RAIL DANS UNE STRUCTURE EN BOIS FIGURE F.

1. Tenez la P.T.Rail à l'emplacement désiré et assurez-vous qu'il n'y a aucun obstacle dans toutes les positions et que l'espace au-dessus de la rampe est suffisant pour la rabattre.
2. Au moyen de la plaque murale en guise de gabarit, marquez l'emplacement des trous.
3. Percez les trous pilotes correspondant aux dispositifs de fixation.
4. Fixez la P.T.Rail au mur au moyen des dispositifs de fixation appropriés.

## INSTALLATION DU MÂT DE SOL DANS UNE STRUCTURE EN BOIS FIGURE G.

1. Fixez le mât au plancher au moyen de dispositifs de fixation appropriés.
2. Reliez la plaque de serrage à l'arrière de la P.T.Rail.
3. Faites glisser la plaque de serrage avec la P.T.Rail au-dessus du mât.
4. Alors que la P.T.Rail est à la hauteur désirée, serrez les écrous pour bien mettre en place.
5. Installez les capuchons en vinyle sur la tête des écrous.

## DONNÉES TECHNIQUES

Voir la Figure H.

## UTILISATION DU PRODUIT

Voir la Figure I.

## GENERAL

Gracias por elegir el sistema P.T.Rail de HealthCraft. Lea y asegúrese de comprender las instrucciones de este manual, y guárdelo para referencia futura. Es su responsabilidad verificar que el sistema P.T.Rail sea ensamblado, instalado y cuidado correctamente. Si no se siguen las instrucciones de este manual, podrían producirse como resultado lesiones graves o aun la muerte. Si usted no tiene los medios para realizar el trabajo que se describe, recomendamos que haga instalar el sistema P.T.Rail por un contratista calificado.

El P.T.Rail es un barandal de alta calidad y de categoría comercial, plegable, para usar al lado de un WC. El P.T.Rail tiene una agarradera desplazada para ayudar a reducir el esfuerzo que se hace al sujetar la parte inferior del barandal. El P.T.Rail ha sido concebido para soportar una carga vertical y horizontal moderada, con el objetivo de ofrecer apoyo a las personas con movilidad reducida cuando se sientan en el WC o se ponen de pie. El P.T.Rail ha sido concebido para soportar peso ÚNICAMENTE cuando la agarradera está baja; la agarradera no ha sido concebida para soportar peso en ninguna otra posición. La agarradera del P.T.Rail ha sido concebida para quedar plegada hacia arriba cuando no está en uso. Gracias a una bisagra de fricción, la agarradera no bajará impensadamente cuando está hacia arriba. El P.T.Rail se instala con sujetadores apropiados que lo fijan a una pared estructural.

El mástil para el piso (Floor Mast) es una pieza estructural que se monta sobre el piso y está pensada para ofrecer una superficie donde montar el P.T.Rail (en los casos en que no existe la opción de montarlo sobre la pared). El mástil para el piso se instala con sujetadores apropiados que lo fijan a un piso estructural. La altura del P.T.Rail sobre el mástil para el piso se puede ajustar. Para instalar el P.T.Rail sobre el mástil para el piso se deben usar los sujetadores suministrados.

El peso máximo del usuario de este producto es de 400 lb/181 kg. Nota: El producto no está destinado a soportar el peso total del cuerpo. El P.T.Rail y el mástil para el piso no deben usarse de ninguna otra forma fuera de lo antes descrito.

## GARANTÍA LIMITADA DE POR VIDA

Los productos están cubiertos por una garantía limitada de por vida por defectos en los materiales y la mano de obra, en beneficio del comprador original. La garantía excluye productos que hayan sido dañados por uso incorrecto, daño accidental, alteración, desgaste normal, materiales de madera y teñido, o el uso de productos de limpieza corrosivos o abrasivos.

Por el presente, el comprador mantiene indemne y se manifiesta de acuerdo en liberar y defender a HealthCraft Products Inc. de toda responsabilidad, reclamo (fundado o infundado), pérdida, daño, costo y gasto (incluidos, sin que esto excluya otras posibilidades, los daños derivados y las costas profesionales razonables) que resulte de la especificación, la aplicación o el uso inapropiados de los productos que aquí se describen, como también de toda omisión o negligencia por parte del comprador. HealthCraft Products Inc. no asume ninguna responsabilidad por daños resultantes de los servicios prestados por otros, como tampoco de la instalación defectuosa, del uso incorrecto o de la aplicación incorrecta de los bienes vendidos por HealthCraft Products Inc. HealthCraft Products Inc. no será responsable por los beneficios potenciales o los daños especiales, indirectos o derivados, ni por el costo de ninguna tarea correctiva realizada sin la previa aprobación de HealthCraft Products Inc. La responsabilidad total de HealthCraft Products Inc. en virtud del presente no será superior en ningún caso al precio de compra de los productos aquí especificados. Las especificaciones están sujetas a cambios sin previo aviso.

HealthCraft Products Inc.  
2790 Fenton Road  
Ottawa, Canada  
K1T 3T7



Gate 88  
Kanalgatan 45B  
Skellefteå, Sweden  
93123



## CONTENIDO ENTREGADO/ P.T.RAIL

## FIGURA A.

1. P.T.Rail
2. Arandela, 1/4", de seguridad (x5)
3. Arandela, 1/4", plana (x5)
4. Tirafondo de 1/4" x 3" de largo (x5)

## CONTENIDO ENTREGADO/ MÁSTIL PARA EL PISO

## FIGURA B.

5. Mástil para el piso
6. Placa abrazadera
7. Perno, 3/8"-16 x 3", A/I (x4)
8. Funda plástica (x4)
9. Casquete vinílico (x4)
10. Tuerca, 3/8"-16, A/I (x4)
11. Arandela, de seguridad, 3/8", A/I (x4)
12. Arandela plana, 3/8", A/I (x4)
13. Llave hexagonal, 5/16"

## ADVERTENCIAS DE INSTALACIÓN DEL P.T.RAIL

## FIGURA C.

1. El P.T.Rail se debe instalar sobre paredes de estructura sólida. Si es necesario, agregue suplementos de madera.
2. Si se requiere hacer la instalación sobre una pared de hormigón, recomendamos utilizar anclaje tipo manga o cuña apto para construcción de pisos.
3. PRECAUCIÓN – No instalar si se desconoce la estructura que está detrás de la pared.
4. PRECAUCIÓN – No instalar sobre montantes de metal.
5. PRECAUCIÓN – Utilizar el barandal para asistencia únicamente cuando está bajo.
6. PRECAUCIÓN – Punto de compresión entre el barandal y la placa de la pared.
7. PRECAUCIÓN – El barandal y la tina son resbaladizos cuando están húmedos. Solo se suministran sujetadores para estructuras de madera (Enganche de rosca mínimo 2" / 51mm). Si se utilizan otros sujetadores, asegúrese de que los tornillos tengan una fuerza de retención mínima de 600lbs/272kgs.

## ADVERTENCIAS DE INSTALACIÓN DEL MÁSTIL PARA EL PISO FIGURA D.

1. El mástil se debe instalar sobre pisos de estructura sólida.
2. Lo ideal es alinear y fijar el mástil directamente sobre una vigueta del piso.
3. Si el lugar donde se desea hacer la instalación no tiene una estructura adecuada, agregue suplementos de madera.
4. Si se requiere hacer la instalación sobre un piso de hormigón, recomendamos utilizar anclaje tipo manga o cuña como mínimo de 5/16".
5. PRECAUCIÓN – No instalar si se desconoce la estructura que está debajo del piso.

## POSICIONES SUGERIDAS PARA EL P.T.RAIL

## FIGURA E.

A fin de determinar la ubicación óptima para montarlo, recomendamos sostener el barandal en el lugar y simular los movimientos de traslado (sentarse, ponerse de pie, estirarse, etc.). La altura recomendada para el barandal es de 32-34" / 813-864mm. Si se instala un barandal a cada lado del WC, sugerimos un espacio entre barandales superiores de 28-32" / 711-813mm.

## INSTALACIÓN DEL P.T.RAIL SOBRE ESTRUCTURA DE MADERA FIGURA F.

1. Sostener el P.T.Rail en el lugar deseado y asegurarse de que el barandal pueda moverse sin obstáculos en todas las posiciones, y de que encima del barandal haya espacio suficiente para plegarlo.
2. Usando la placa de pared como plantilla, marcar la ubicación de los orificios.
3. Perforar orificios guía apropiados para los sujetadores.
4. Fijar el P.T.Rail a la pared usando sujetadores apropiados.

## INSTALACIÓN DEL MÁSTIL PARA EL PISO SOBRE ESTRUCTURA DE MADERA FIGURA G.

1. Fijar el mástil al piso usando sujetadores apropiados.
2. Fijar la placa abrazadera a la parte posterior del P.T.Rail.
3. Deslizar la placa abrazadera con el P.T.Rail sobre la parte superior del mástil.
4. Con el P.T.Rail a la altura deseada, ajustar los pernos para asegurar en la posición.
5. Instalar casquetes vinílicos para cubrir las cabezas de los pernos.

## DATOS TÉCNICOS

Consulte la Figura H.

## UTILIZACIÓN DEL PRODUCTO

Consulte la Figura I.

## ÖVERSIKT

Tack för att du har valt P.T.Rail-systemet från HealthCraft. Läs igenom och se till att du förstår anvisningarna i den här handboken. Spara handboken för framtida bruk. Du ansvarar själv för att se till att ditt P.T.Rail-system monteras, installeras och underhålls ordentligt. Underlåtelse att följa anvisningarna i den här handboken kan leda till allvarliga skador eller dödsfall. Om du inte klarar av att utföra det arbete som beskrivs, rekommenderar vi att du låter en behörig hantverkare installera P.T.Rail-systemet.

P.T.Rail är en högkvalitativ nedfällbar stödstång av handelskvalitet som är avsedd för användning bredvid en toalett. P.T.Rail har ett vinklat handtag som hjälper till att minska belastningen när du greppar den lägre stödstången. P.T.Rail är avsedd för måttlig belastning vertikalt och horisontellt för att tillhandahålla stöd vid sittande och stående ställning för personer med nedsatt rörlighet. P.T.Rail är avsedd att ENDAST belastas i nedfällt läge – stödhandtaget är inte avsett att belastas i något annat läge. P.T.Rail-stödet är avsett att fällas upp när det inte används. Ett friktionsgångjärn ser till att den inte sänks oavsiktligt när den är i uppfällt läge. P.T.Rail installeras med lämpliga fästen på en bärande vägg.

Golvhållaren är en golvmonterad enhet som är avsedd att fungera som monteringsplats för P.T.Rail (vid tillfällen då väggmontering inte är möjlig). Golvhållaren installeras med lämpliga fästen på ett bärande golv. P.T.Rail kan justeras i höjddled på golvhållaren. Medföljande fästelement måste användas om P.T.Rail installeras i golvhållaren.

Maxvikten för en användare av den här produkten är 181 kg. Obs! Produkten är inte avsedd att stödja full kroppsvikt. Varken P.T.Rail eller golvhållaren får användas på något annat sätt än enligt beskrivningen ovan.

## BEGRÄNSAD LIVSTIDSGARANTI

Den ursprungliga köparen får en begränsad livstidsgaranti som täcker fel i material och tillverkningen av produkterna. Garantin gäller inte produkter som har skadats till följd av felaktig användning, genom olyckshändelse, modifiering, normalt slitage, kontakt med eller missfärgning från trämaterial, eller användningen av frätande eller slipande rengöringsmedel.

Köparen samtycker härmed till att gottgöra, försvara och hålla HealthCraft Products Inc. skadelösa från alla betalningsskyldigheter, anspråk (med eller utan grund), förluster, skador, kostnader och utgifter (inklusive, men inte begränsat till, följdskador och rimliga arvoden) som uppstår till följd av köparens specifikation, tillämpning eller felaktiga användning av varor som beskrivs här, samt köparens försummelse eller vårdslöshet. HealthCraft Products Inc. bär inget ansvar för skador som uppstår till följd av tjänster som utförs av tredje part eller felaktig installation, felaktig användning eller tillämpning av varor som säljs av HealthCraft Products Inc. HealthCraft Products Inc. bär inget ansvar för eventuella vinster eller särskilda eller indirekta skador eller följdskador, eller för kostnaden av korrigerande arbeten som utförs utan godkännande från HealthCraft Products Inc. HealthCraft Products Inc. totala betalningsskyldighet ska inte under några omständigheter överstiga inköpspriset för varorna som anges här. Specifikationerna kan ändras utan föregående meddelande.

HealthCraft Products Inc.  
2790 Fenton Road  
Ottawa, Canada  
K1T 3T7



Gate 88  
Kanalgatan 45B  
Skellefteå, Sweden  
93123



Distribueras av Now Boarding AB i Sverige.

## LEVERANSINNEHÅLL – P.T.RAIL

## FIGUR A.

1. P.T.Rail
2. Fjäderbricka, 1/4" (× 5)
3. Plan bricka, 1/4" (× 5)
4. Träskruv, längd 1/4" x 3" (× 5)

## LEVERANSINNEHÅLL – GOLVHÅLLARE

## FIGUR B.

- |                                   |                                   |
|-----------------------------------|-----------------------------------|
| 5. Golvhållare                    | 10. Mutter, 3/8"-16, S/S (× 4)    |
| 6. Fästplatta                     | 11. Fjäderbricka, 3/8", S/S (× 4) |
| 7. Skruv, 3/8"-16 × 3", S/S (× 4) | 12. Plan bricka, 3/8", S/S (× 4)  |
| 8. Plasthölje (× 4)               | 13. Insexnyckel, 5/16"            |
| 9. Vinyllock (× 4)                |                                   |

## INSTALLATIONSVARNINGAR FÖR P.T.RAIL

## FIGUR C.

1. P.T.Rail ska installeras på väggar som är konstruktionsmässigt lämpliga. Använd kortlingar vid behov.
2. Om installation i betongvägg krävs rekommenderar vi hylsexpander eller kilankare som passar till golvkonstruktioner.
3. VARNING – Installera inte P.T.Rail om du inte känner till hur konstruktionen bakom väggen ser ut.
4. VARNING – Sätt inte fast P.T.Rail i metallreglar.
5. VARNING – Stödstången ska endast användas som stöd i nedfällt läge.
6. VARNING – Klämrisk mellan stödstången och väggplattan.
7. VARNING – Stödstången och badkaret är hala när de är våta. Medföljande fästelement är endast avsedda att användas i träkonstruktion. Om du använder andra fästelement ska du se till att de håller för minst 272 kg.

## INSTALLATIONSVARNINGAR FÖR GOLVHÅLLARE

## FIGUR D.

1. Golvhållaren ska installeras på golv som är konstruktionsmässigt lämpliga.
2. Det bästa är att passa in och fästa golvhållaren direkt i golvbjälklag.
3. Om konstruktionen på önskad installationsplats inte är godtagbar kan du använda kortlingar.
4. Om installation i betonggolv krävs rekommenderar vi minst 5/16" hylsexpander eller kilankare.
5. VARNING – Installera inte golvhållaren om du inte känner till hur konstruktionen under golvet ser ut.

## FÖRESLAGNA PLACERINGAR AV P.T.RAIL

## FIGUR E.

För att fastställa den bästa möjliga installationsplatsen rekommenderar vi att du håller stödstången på plats och simulerar de olika rörelserna (t.ex. när man sätter sig, ställer sig upp, sträcker sig efter något osv.). Rekommenderad höjd för stödstången är 81–86 cm. Om du installerar stödstången på båda sidor av toaletten, rekommenderar vi en bredd på 71–81 cm mellan de övre stödstångerna.

## INSTALLATION AV P.T.RAIL I TRÄKONSTRUKTION

## FIGUR F.

1. Håll P.T.Rail på önskad plats och säkerställ att stödstången kan flyttas obehindrat åt alla håll och att utrymmet ovanför stödstången är tillräckligt för att den ska kunna fällas upp.
2. Använd väggplattan som mall och märk upp hålens placeringar.
3. Förborra lämpliga hål för fästelementen.
4. Sätt fast P.T.Rail i väggen med hjälp av lämpliga fästelement.

## INSTALLATION AV GOLVHÅLLARE I TRÄKONSTRUKTION FIGUR G.

1. Sätt fast golvhållaren i golvet med hjälp av lämpliga fästelement.
2. Sätt fast fästplattan på baksidan av P.T.Rail.
3. Sätt i fästplattan med P.T.Rail från golvhållarens ovansida.
4. När P.T.Rail sitter i önskad höjd fäster du den genom att dra åt skruvarna.
5. Sätt dit vinyllocken för att täcka skruvhuvudena.

## TEKNISKA UPPGIFTER

Se figur H.

## PRODUKTANVÄNDNING

Se figur I.